

КОСАТЕQ



Korean Catering
Equipment Manufacturing
Company Inc.

ПРАКТИКА®

ПЕРЕДАТОЧНАЯ ТЕПЛОВАЯ ВИТРИНА

МОДЕЛИ: DH110EW, DH150EW, DH240EW, DH150EWEF

РУКОВОДСТВО ПО ЭКСПЛУАТАЦИИ



Изготовитель: *“Kocateq”* (Ю. Корея)

ХОТЯ ЭТОТ ДОКУМЕНТ ПОДГОТОВЛЕН С БОЛЬШОЙ ТЩАТЕЛЬНОСТЬЮ, СОТРУДНИКИ И ПРОДАВЦЫ НАШЕЙ КОМПАНИИ НЕ МОГУТ ПРИНЯТЬ НА СЕБЯ КАКУЮ-ЛИБО ОТВЕТСТВЕННОСТЬ, СВЯЗАННУЮ С ЕГО НЕПРАВИЛЬНЫМ ПОНИМАНИЕМ ИЛИ ИСПОЛЬЗОВАНИЕМ (В СЛУЧАЕ ВОЗНИКНОВЕНИЯ СОМНЕНИЙ В ТЕХ ИЛИ ИНЫХ ПОЛОЖЕНИЯХ НАСТОЯЩЕЙ ИНСТРУКЦИИ НЕОБХОДИМО ПРЕКРАТИТЬ ИСПОЛЬЗОВАНИЕ И ОБРАТИТЬСЯ ЗА РАЗЪЯСНЕНИЯМИ К ПРОДАВЦУ).



Содержание.

1. Важные положения и предупреждения	3
2. Описание оборудования	4
3. Техника безопасности	5
4. Рекомендации по защите окружающей среды при выбрасывании оборудования	7
5. Технические характеристики	7
6. Установка	8
7. Эксплуатация	10
8. Очистка оборудования	11
9. Возможные неисправности и пути их решения	11
10. Условия гарантии	12
11. Детализовочная схема	14
12. Электрическая схема	16

Вы приобрели профессиональную высококачественную передаточную тепловую витрину фирмы “Kocateq” (Южная Корея), сертифицированную на соответствие требованиям директив и нормативов безопасности Европейского сообщества (знак соответствия CE).

Благодарим за Ваш выбор и надеемся, что приобретенное Вами оборудование удовлетворит Ваши запросы и ожидания.

Приглашаем Вас внимательно ознакомиться с инструкцией по эксплуатации перед включением и использованием витрины, именуемой в дальнейшем машина или оборудование.

1. Важные положения и предупреждения.

Эта инструкция является составляющей частью Вашей витрины и должна храниться в нормальных условиях. **Обязательно ознакомьте менеджера и персонал, отвечающий за оборудование, с содержанием этой инструкции, при смене персонала не забывайте ознакомливать новых работников с требованиями, содержащимися в этой инструкции (не забывайте выполнять эту просьбу также при передаче этой машины в другую организацию или при повторной установке машины в другом подразделении Вашей организации).**

На момент включения машины Вам следует выделить лицо, ответственное за машину. Наш персонал проведет подробный инструктаж по правилам техники безопасности, корректной эксплуатации машины. Пожалуйста, строго следуйте предписаниям нашего персонала особенно при установке машины - это позволит Вам использовать в дальнейшем машину с наиболее высокой производительностью, позволит избежать выходов машины из строя.

Перед установкой и использованием машины, внимательно изучите все положения этой инструкции. **Игнорирование или невыполнение установок и указаний, содержащихся в этой инструкции, приводит к преждевременным поломкам машины, ее неудовлетворительной работе, аннулированию гарантийных обязательств.**

- Перед проведением процедур, связанных с переустановкой, обслуживанием, очисткой машины, обязательно отключите машину от основной электрической сети.
- В случае если необходима переделка Вашей электрической сети, или Вы не уверены в параметрах электрической сети, Вам следует обратиться к квалифицированному электрику из сервисной службы для проведения соответствующих работ или консультаций.
- Устройство машины, материалы, применяемые при ее изготовлении, позволяют использовать ее на протяжении многих лет без каких-либо затруднений.
- Машина является источником повышенной опасности, неквалифицированное использование машины может привести к тяжелым последствиям: ожогам, электрическим травмам.
- Машина предназначена для использования предварительно проинструктированными пользователями, не допускайте неквалифицированный персонал, детей к машине, не позволяйте им играть с ней, разбирать ее.
- Машина предназначена для эксплуатации исключительно в закрытом помещении.

ВНИМАНИЕ!

Эксплуатация витрины может осуществляться вашим персоналом, имеющим соответствующую квалификацию и официально оформленный допуск для работы на электроустановках с напряжением до 1000 В. Данная инструкция не содержит всех требований следующих нормативных документов, обязательных для выполнения персоналом организаций всех форм собственности на территории РФ: ПУЭ (Главгосэнергонадзор 6-е издание), ПЭЭП (Энергонадзор, 5-е издание), ПТБПЭЭП (Госэнергонадзор, 4-е издание), любые последствия не выполнения вашим персоналом требований вышеуказанных нормативных документов лежат на вашей компании. Данная инструкция и оригинал инструкции по эксплуатации являются

составными частями машины и должны находиться в месте установки витрины, доступном для обслуживающего и рабочего персонала.

2. Описание оборудования.

Предлагаемые модели предназначены для разделения зоны приготовления и раздачи на предприятиях fast-food классической компоновки. Витрины ДН служат для сквозной передачи и временного хранения готовых блюд из зоны приготовления в зону выдачи. Витрины ДН могут быть установлены на любую существующую рабочую поверхность или на специально спроектированные прилавки-стенды. Размеры прилавков ДН и их конструкция полностью совместимы с витринами ДН.

Витрины ДН110EW, ДН150EW, ДН240EW.

Двухъярусные витрины passthrough. Доступ во внутренний объем через откидывающиеся прозрачные дверцы с двух сторон. Витрины соответствуют технологическим стандартам крупнейших мировых сетей фаст-фуд.

Основное назначение - временное хранение в разогретом состоянии обжаренных, печеных продуктов в открытой упаковке (картофель фри, пирожки, обжаренное мясо). В соответствии с требованиями стандарта НАССР витрины позволяют хранить продолжительное время свежеприготовленные горячие блюда в диапазоне температур от +63 до +80°C. Точное максимальное время хранения определяются типом продукта. Перед установлением предельного времени хранения рекомендуется проведение практических тестов.

Верхний ярус снабжен только верхним кварцевым нагревательным элементом. Нижний ярус витрин снабжен как верхним нагревательным элементом, так и системой автоматического поддержания уровня влажности. Витрины требуют подключения к водопроводной сети и канализации. Наличие увлажнения позволяет получать наилучшие результаты при продолжительном хранении готовых горячих блюд. Минимизируются весовые потери и изменения органолептических свойств продуктов.

Управление осуществляется с помощью выключателя подсветки верхнего и нижнего ярусов, включения и выключения верхних кварцевых нагревательных элементов, отдельных термостатов для верхнего и нижнего ярусов. Для визуального контроля температуры предусмотрен термометр. Верхний и нижний ярус снабжен отдельными предохранителями. Верхний нагрев с помощью кварцевого нагревательного элемента (500Вт для верхнего яруса, 1000Вт для нижнего яруса). Нижний нагрев емкости с водой с помощью ТЭНов (1020Вт x2). Автоматическое поддержание уровня воды в емкости. Индикатор низкого уровня воды.

Размер нижнего яруса позволяет размещать на нем четыре (для модели ДН240EW), три (для модели ДН150EW) или два (для модели ДН110EW) технологических подноса с перфорацией и сетчатыми вкладышами. Вкладыш предотвращает контакт продукта с дном емкости и обеспечивает оптимальную циркуляцию влажного воздуха. Верхнее отделение витрин позволяет размещать один (для модели ДН110EW), два (для модели ДН150EW) или три (для модели ДН240EW) технологических подноса с сетчатыми вкладышами. На торце витрины размещаются специальные трубчатые держатели для металлических щипцов (не входят в комплект поставки). Размер технологического подноса, мм: 660x460x30. Для оптимального нагрева поднос изготавливается из теплопроводящего сплава алюминия.

Витрины устанавливаются на специальную раму-стенд, содержащую технологические полости для скрытой подводки водопровода, канализации и электричества с любой удобной стороны. Подключение к сети переменного тока: 380/3/50. Подводящий провод, водопроводный и канализационный шланги не входят в комплект поставки. Для подсветки внутреннего объема используются лампы накаливания мощностью 60 Вт (8 шт. для модели ДН110EW, 12 шт. для модели ДН150EW и 16 шт. для модели ДН240EW).

Конструкция полностью из нержавеющей стали AISI304. Витрины легко разбираются без использования инструментов для полной очистки.

Комбинированная витрина с секцией для продажи продуктов фри DH150EWEF.

Двухъярусные витрины passthrough. Доступ во внутренний объем через откидывающиеся прозрачные дверцы с двух сторон. Витрина соответствуют технологическим стандартам крупнейших мировых сетей фаст-фуд.

Основное назначение - временное хранение в разогретом состоянии обжаренных, печеных продуктов в открытой упаковке (картофель фри, пирожки, обжаренное мясо). В соответствии с требованиями стандарта НАССР витрины позволяют хранить продолжительное время свежеприготовленные, горячие блюда в диапазоне температур от +63 до +80°C. Точное максимальное время хранения определяются типом продукта. Перед установлением предельного времени хранения рекомендуется проведение практических тестов.

Закрываемый верхний ярус снабжен верхним кварцевым нагревательным элементом. Верхнее отделение витрины позволяет размещать два технологических подноса с сетчатыми вкладышами. Нижний ярус витрины разделен на две секции: - правый для хранения и продажи продуктов фри; - левый для хранения и подачи булок с котлетами (гамбургеров). Отделение для хранения и продажи продуктов фри открыто с 2-х сторон и состоит из ванны с дренажной поверхностью для хранения нерасфасованных обжаренных продуктов, структуры для хранения расфасованных в бумажные пакеты. Закрываемое с 2-х сторон откидными шторками отделение для гамбургеров снабжено регулируемыми по ширине каналами (максимум 5) для подачи собранных гамбургеров с кухни в направлении раздачи. Уклон каналов в сторону раздачи облегчает подачу. Направляющие снимаются.

Управление осуществляется с помощью выключателя подсветки верхнего и отдельно секций нижнего яруса, включения и выключения верхних кварцевых нагревательных элементов, отдельных термостатов для верхнего и нижнего отсека для гамбургеров. Для визуального контроля температуры предусмотрены термометры, показывающие температуру в верхней части витрины и отсеке для гамбургеров. Верхний и нижний ярус снабжены отдельными предохранителями. Верхний нагрев с помощью кварцевого нагревательного элемента (500Вт x5 для верхнего яруса, 500Вт x3 для секции фри нижнего яруса, 500Вт x 2 для секции гамбургеров нижнего яруса). Нижний нагрев отсека с фри с помощью ТЭНа (600Вт).

Для подсветки внутреннего объема используются лампы накаливания мощностью 60Вт в количестве 12 шт.

На торце витрины размещаются специальные трубчатые держатели для металлических щипцов (не входят в комплект поставки). Размер технологического подноса, мм: 660x460x30. Для оптимального нагрева поднос изготавливается из теплопроводящего сплава алюминия.

Конструкция полностью из нержавеющей стали AISI304. Витрина легко разбирается без использования инструментов для полной очистки.

Витрина устанавливается на специальную раму-стенд, содержащую технологические полости для скрытой подводки электричества с любой удобной стороны.

3. Техника безопасности.

- **Электрические соединения:** В интересах безопасности законодательство требует, чтобы монтаж и обслуживание электрооборудования выполнялись компетентными лицами в соответствии с действующими нормами и правилами. Наши монтажники дают гарантию хорошего выполнения работы. Демонтаж электрооборудования следует поручать только квалифицированному электрику.
- При подключении к источнику электрической энергии с помощью вилки и розетки убедитесь в том, что они соответствуют друг другу и что используемый электрический силовой кабель соответствует установленным нормам и правилам. Убедитесь в том, что параметры вашей

электрической сети соответствуют параметрам витрины, указанным на информационной табличке на корпусе аппарата.

После размещения оборудования доступ к розетке источника электрической энергии должен оставаться свободным.

НЕ РАЗРЕШАЕТСЯ тянуть за кабель при отключении вилки от розетки.

- Необходимо, чтобы электрооборудование было заземлено в соответствии с правилами техники безопасности.
- Сразу после монтажа проведите краткий осмотр оборудования в соответствии с приведенными ниже указаниями. Если оборудование не действует, то отсоедините его от источника электрической энергии и обратитесь в ближайший центр послепродажного обслуживания. Не разрешается пытаться самостоятельно отремонтировать оборудование.
- **Данное оборудование предназначено для профессионального применения обученным персоналом.** Не разрешайте детям находиться вблизи данного оборудования или играть с ним.
- Не пытайтесь ремонтировать электрооборудование самостоятельно. Все виды ремонта следует поручать техническим специалистам, имеющим соответствующие полномочия, или уполномоченному центру послепродажного обслуживания. В случае неисправности отсоедините неисправное электрооборудование от источника электрической энергии.
- Когда потребуется выбросить данное электрооборудование, сдайте его в центр по сбору рециклируемых отходов.
- Изготовитель не несет никакой ответственности за ущерб, причиненный людям или предметам из-за несоблюдения приведенных выше указаний или из-за вмешательства в какую-либо часть оборудования, или из-за применения запасных частей, не являющихся оригинальными.

Внимательно прочтите следующие предупреждения:

При использовании аппарата необходимо запомнить нижеследующие фундаментальные правила:

- помните, что поверхности витрины могут иметь высокую температуру, что может вызвать серьезные ожоги;
- не прикасайтесь к аппарату руками, если они и/или ноги влажные/мокрые;
- не используйте аппарат, если Вы без обуви (босиком);
- запрещается устанавливать аппарат в помещениях с избыточной влажностью, на открытом воздухе;
- запрещается использование просторной одежды, одежды с открытыми воротниками, короткими рукавами во время работы;
- при отключении аппарата из сети не тяните за шнур, аккуратно, не прилагая излишних усилий, выньте вилку из розетки;
- не позволяйте пользоваться аппаратом детям, недееспособным лицам, лицам, находящимся в состоянии алкогольного и наркотического опьянения;
- запрещается блокировка или любой вид переделки датчиков защиты витрины;
- данная инструкция подлежит использованию исключительно с оригиналом инструкции по эксплуатации, содержащейся в упаковке витрины;
- запрещается разбирать витрину, чистить его до момента полного остывания и отключения от электрической сети;
- используйте только оригинальные запасные части. Несоблюдение этого требования ведет к аннулированию гарантийных обязательств завода-изготовителя.

В случае если в процессе работы Вы заметили какие-либо функциональные неполадки или неправильную работу витрины, немедленно отключите ее от электрической сети. Пожалуйста, не

предпринимайте попыток самостоятельно отремонтировать аппарат, немедленно звоните в нашу сервисную службу.

В случае повреждения электрического кабеля обратитесь в сервисную организацию для его замены.

4. Рекомендации по защите окружающей среды при выбрасывании оборудования.

Упаковочные материалы, применяемые в нашем производстве, не загрязняют окружающую среду, являются экологически дружелюбными и допускают рециклирование. Поэтому при выбрасывании упаковочных материалов ими следует распорядиться соответствующим образом. Обратитесь к Вашему дилеру или к компетентным местным властям, которые смогут указать Вам адреса местных предприятий, занимающихся рециклированием, или центров по сбору отходов упаковки. Не выбрасывайте упаковочные материалы или детали упаковки в окружающую среду. В детских руках упаковочные материалы могут привести к удушью, в особенности, пластмассовые пакеты.

Даже когда Вы выбрасываете старое оборудование, делайте это соответствующим образом!

Важно! Доставьте оборудование в местный уполномоченный центр по сбору выбрасываемого электрооборудования. Это позволяет восстановить ощутимое количество ценных материалов.

5. Технические характеристики.

Модель	Питание	Мощность, кВт	Габаритные размеры, мм	Подключение к водопроводу и канализации
DH110EW	220/1/50	3,6	1100x750x840	Подключение гибкой подводкой к водопроводу и канализации
DH150EW	220/1/50	4,2	1520x750x840	
DH240EW	380/3/50	8	2460x750x840	
DH150EWEF	220/1/50	4.92	1520x570x940	---

Схема DH110EW.

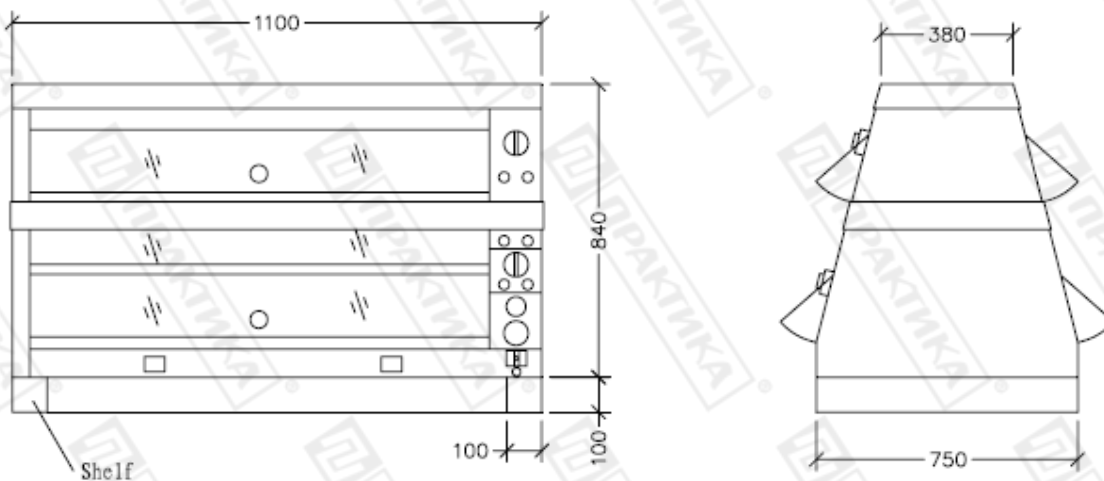
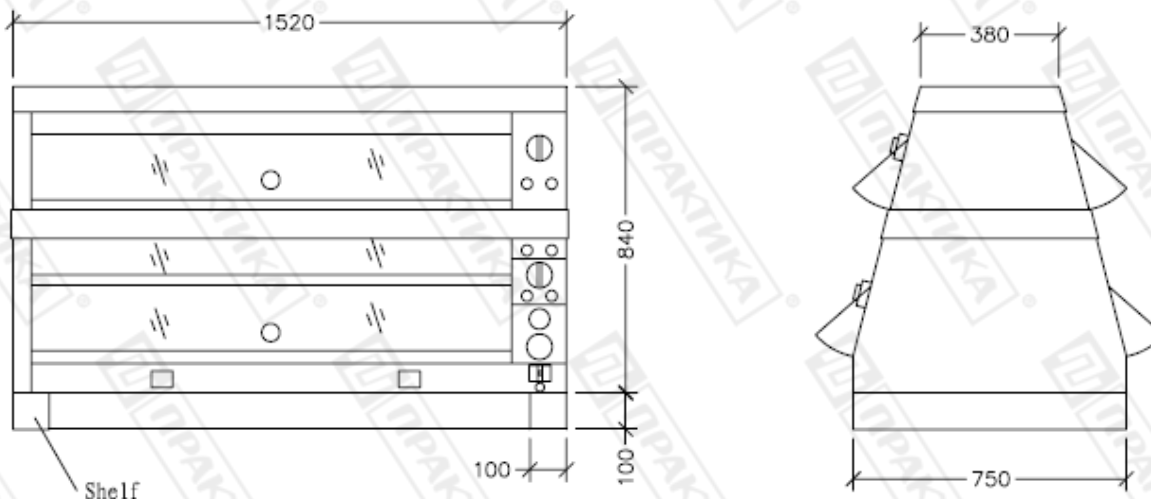
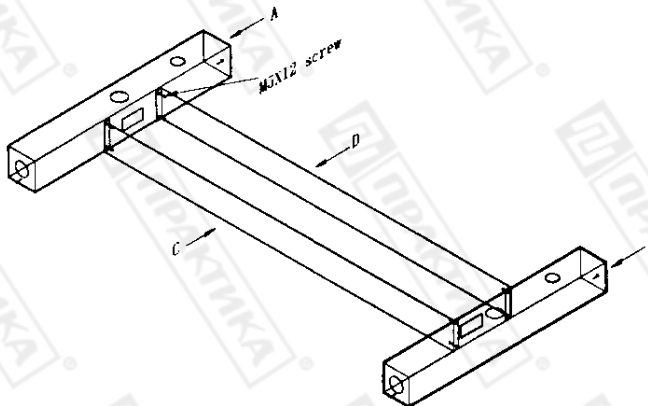


Схема DH150EW.



6. Установка.

- Витрина должен быть установлена в сухом хорошо проветриваемом помещении вдали от легковоспламеняющихся предметов. Основание, в котором должна быть установлена витрина, не должно состоять из легковоспламеняющихся материалов.
- Соберите раму витрины так, как показано на рисунке ниже. Отверстия для подключения электричества и подвода воды предусмотрены в конструкции рамы.



Сборка витрины (аксессуары).

- Закрепите держатели для щипцов на боковой панели витрины с помощью винтов.
- Разместите основания верхних поддонов (позиция 14 на схеме п.11) на верхнем ярусе витрины.
- Разместите поддоны (без перфорации) на верхнем ярусе витрины.
- Поместите решетки (позиция 13 на схеме п. 11) в поддоны верхнего яруса.
- Разместите основания поддонов (позиция 14 на схеме п. 11) на верхнем ярусе витрины.
- Разместите основания нижних поддонов (позиция 31 на схеме п.11) на нижнем ярусе витрины.
- Установите переливную трубку (позиция 33 на схеме п. 11) в нижнем ярусе витрины.
- Поверх трубки установите фильтр (позиция 34 на схеме п. 11)
- Разместите поддоны (с перфорацией) на нижнем ярусе витрины.

- Закрепите лампы освещения (при необходимости).

Окружающая среда.

Допустимые значения температуры окружающей среды:

- хранение от -20°C (-04°F) до +70°C(+158°F),
- эксплуатация от +05°C (+41°F) до 40°C(+104°F).

Допустимые значения влажности окружающей среды:

- хранение от 10% до 90%,
- эксплуатация от 30% до 90%.

Подключение к электрической сети.

- Проверьте и убедитесь в том, что напряжение электрической сети соответствует напряжению оборудования, указанному на информационной табличке.
- Подключение к электрической сети должно быть выполнено в соответствии с требованиями местных норм по установке. При установке оборудования необходимо строго следовать требованиям действующих на момент установки изделия нормативных документов, регламентирующих подключение и эксплуатацию этого оборудования. Этими документами устанавливается порядок устройства электрической сети в месте установки изделия, подключения к сети. Помимо этого примите к сведению рекомендованный изготовителем порядок установки оборудования.
- Оборудование должно быть размещено так, чтобы розетка электрической сети была легкодоступна, и в случае необходимости можно было бы легко отключить оборудование от электрической сети.
- Проведите питающий кабель через соответствующее отверстие витрины во внутренний объем и соедините его с клеммной колодкой.
- Эта витрина оборудована воздушной системой охлаждения. Обратите особое внимание на то, чтобы воздушные потоки не были блокированы какими-либо предметами или объектами, расположенными около оборудования (стена, ткань и т.д.).
- Температура входящего потока воздуха не должна быть выше +40°C (+104°F).
- Запрещается помещать какие-либо посторонние предметы на витрину.
- Установка, обслуживание, осмотр оборудования и подготовка его к работе должны быть произведены высококвалифицированными специалистами. Для подключения к электрической сети оборудование укомплектовано электрическим кабелем, соответствующим государственным нормам (положениям, инструкциям).

ВНИМАНИЕ!

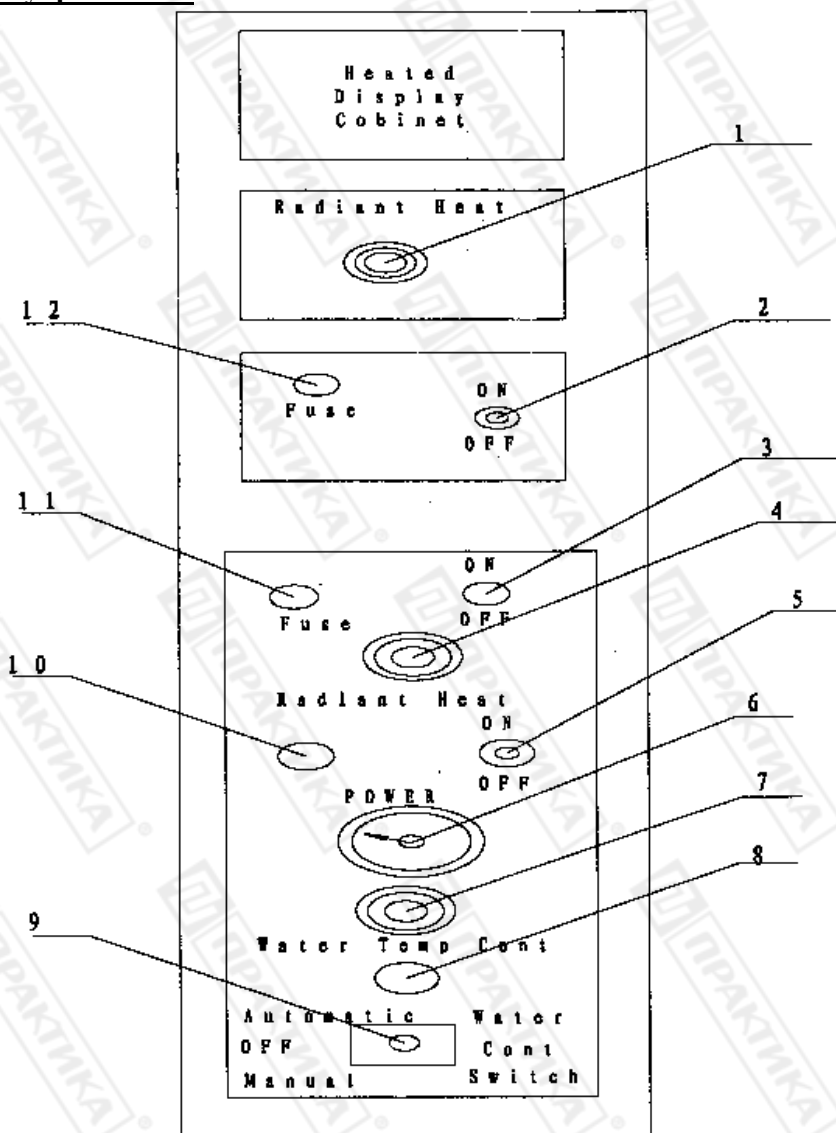
Неправильное подключение оборудования к электрической сети может привести к повреждению витрины. Убедитесь в правильном подключении оборудования к сети питания.

Подключение к водопроводу.

- Подключение к водопроводу осуществляется через шланг ¾", который подсоединяется непосредственно к соленоидному клапану витрины.
- Для подключения снимите боковую стенку витрины, открутив фиксирующие винты.
- Проведите шланг подачи воды через соответствующее отверстие витрины во внутренний объем и соедините его с соленоидным клапаном.

7. Эксплуатация.

Описание панели управления.



1. Регулятор температуры верхнего яруса витрины.
2. Выключатель освещения верхнего яруса витрины.
3. Выключатель освещения нижнего яруса витрины.
4. Регулятор температуры нижнего яруса витрины.
5. Основной выключатель.
6. Термометр (определяет температуру воды).
7. Термостат (регулирует температуру воды, что оказывает влияние как на степень влажности внутри нижнего яруса, так и на температуру внутреннего объема).
8. Индикатор недостатка воды в витрине.
9. Переключатель режимов подачи воды в витрину.
10. Индикатор подключения аппарата к электрической сети.
11. Предохранитель для нижнего нагревательного элемента.
12. Предохранитель для верхнего нагревательного элемента.

Эксплуатация.

- Перед первым включением аппарата проведите тщательную очистку внешних и внутренних поверхностей аппарата раствором слабого детергента в воде. Для очистки используйте мягкую ткань. Затем насухо вытрите поверхность сухой ветошью.
- Подключите аппарат к основной электрической сети.
- Переместите переключатель режимов подачи воды (поз.9) в положение «Automatic» - автоматический режим заполнения ванны витрины. При этом вода начнет заполнять ванну витрины до тех пор, пока не будет достигнут необходимый уровень.
- Зажгите освещение на обоих ярусах витрины, используя соответствующие выключатели (поз. 2 и 3).
- С помощью соответствующих переключателей (поз.1 и 4) включите нагревательные элементы в витрине. Рекомендуется первоначально установить значение 2,5. Через некоторое время, когда витрина прогреется, оператор может самостоятельно установить необходимый температурный режим для обоих ярусов витрины.
- Установите температуру воды в витрине на 70°C (термостат поз.7). Учтите, что помимо влажности, данный термостат оказывает значительное влияние на температуру внутри нижнего яруса витрины.
- Витрина готова к работе.

8. Очистка и обслуживание оборудования.

ВНИМАНИЕ!

Перед проведением любых процедур, связанных с мойкой и очисткой оборудования, отключите витрину от основной электрической сети и дождитесь ее полного остывания.

- Запрещается использовать для очистки витрины любые виды органических растворителей, моющих средств, вызывающих коррозию.
- Запрещается использовать для очистки витрины прямые струи воды, душирующие устройства и т.п.
- Запрещается использовать абразивные материалы для очистки поверхности витрины.
- Очистку витрины необходимо производить ежедневно в конце рабочего дня.
- Загрязнения необходимо удалять влажной тканью, смоченной мыльным раствором. После очистки, увлажненные поверхности витрины необходимо вытереть сухой тканью.
- Не используйте металлически щетки, скребки для очистки поверхности витрины.

9. Возможные неисправности и пути их решения.

Неисправность	Возможная причина	Пути решения
Показания термометра не соответствуют действительности.	Термобаллон термометра расположен в неполюженном месте.	Установите термобаллон в предназначенное для него место.
	Термометр неисправен	Замените термометр
Витрина не набирает необходимую температуру.	Дверцы витрины не закрыты либо открываются очень часто.	Не оставляйте дверцы открытыми. Закрывайте их сразу после проведенных манипуляций внутри витрины.
	Задана слишком низкая температура.	Увеличьте температуру с помощью соответствующего терморегулятора.
	Неисправен терморегулятор или термостат.	Замените терморегулятор или термостат.

	Неисправен предохранитель.	Замените предохранитель.
	Неисправен нагревательный элемент.	Замените нагревательный элемент.
	Неисправен основной выключатель.	Замените основной выключатель.
	Проблемы с электропитанием.	Проверьте соответствие показателей электрической сети заданным для данного типа оборудования.
На дверцах витрины образуются конденсат.	Термостат, регулирующий температуру воды, выставлен на очень высокое значение.	Уменьшите заданную температуру.
	Температура внутри витрины слишком низкая.	Увеличьте температуру внутри витрины с помощью соответствующего терморегулятора.
Вода не поступает в витрину	Перекрыт кран на линии подачи воды.	Откройте кран.
	Неисправен соленоидный клапан.	Замените соленоидный клапан.
	Неисправен микровыключатель подачи воды.	Замените микровыключатель подачи воды.
	Фильтр засорился.	Очистите фильтр.
Подача воды не прекращается	Неисправен соленоидный клапан.	Замените соленоидный клапан.
	Неисправен микровыключатель подачи воды.	Замените микровыключатель подачи воды.
	Неисправен выключатель подачи воды.	Замените выключатель подачи воды.

10. Условия гарантии.

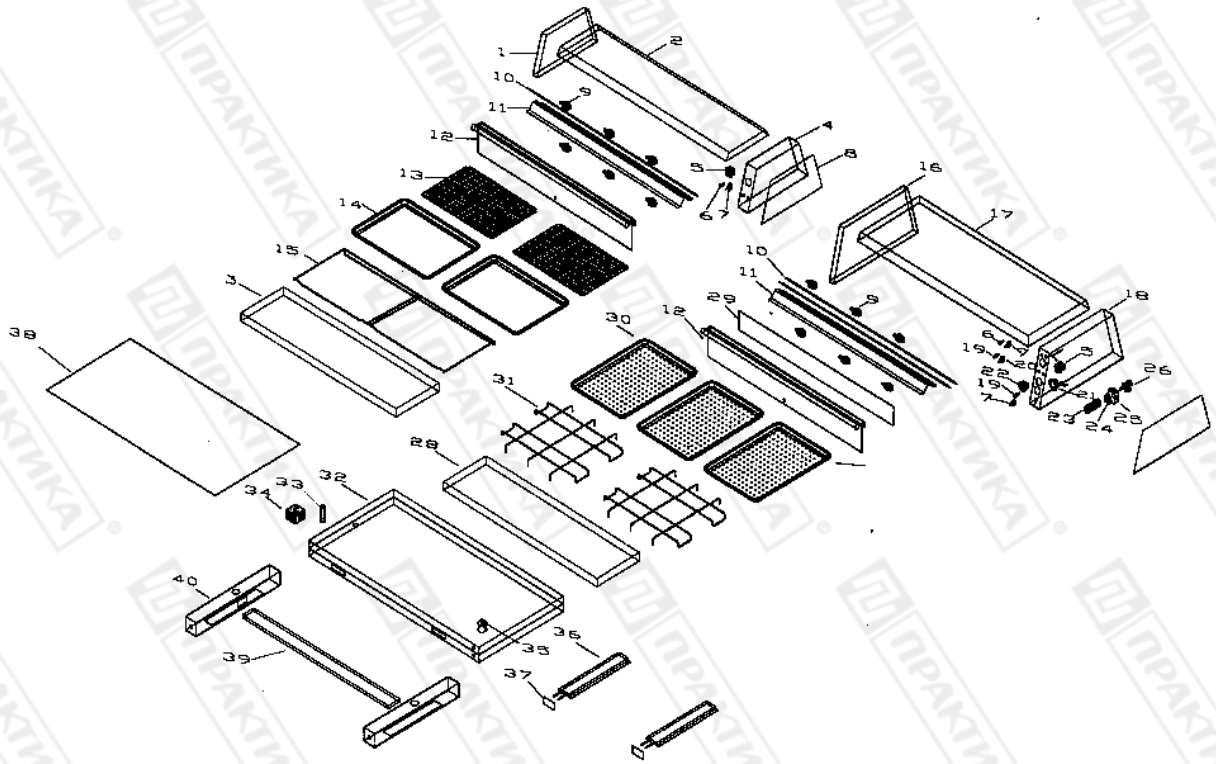
На Ваше оборудование распространяются гарантийные условия, указанные ниже, действующие один год с момента покупки. Момент покупки определяется по дате, указанной на нашей накладной. Накладная должна быть подписана и заверена печатью нашей организации. Рекомендуется хранить копию этой накладной вместе с инструкцией на изделие. Данная инструкция и копия накладной должна быть предъявлена нашему персоналу перед проведением любых работ, связанных с установкой, ремонтом, обслуживанием оборудования. Утеря накладной, инструкции влечет за собой аннулирование гарантии.

- Гарантия означает бесплатную замену любых вышедших из строя частей или компонентов оборудования, что вызвано ошибками завода-изготовителя и действиями нашей сервисной организации в период гарантийного срока. Гарантия покрывает исключительно стоимость запасных частей, стоимость доставки запасных частей в пределах Москвы.
- Условия действия гарантийных обязательств, содержатся в настоящей инструкции, кроме этого дополнительно напоминаем Вам их главные положения:
 - оборудование должно быть введено в эксплуатацию представителями нашей организации;
 - обслуживание оборудования должно проводиться представителями нашей организации;



- оборудование должен эксплуатироваться в соответствии с указаниями настоящей инструкции;
- Не выполнение этих требований ведет к автоматическому аннулированию всех гарантийных обязательств.
- Осуществление гарантийного ремонта не продляет гарантийный срок на замененные компоненты.
- Гарантийные обязательства не покрывают стоимости:
 - любых последствий неквалифицированных действий Вашего персонала в отношении оборудования вне зависимости от того кем, как и при каких обстоятельствах, они были совершены (это относится в равной степени к самостоятельным попыткам подключения/отключения, обслуживания, нарушениям указаний содержащихся в настоящей инструкции);
 - частей и компонентов оборудования, подвергшихся механическому разрушению в процессе транспортировки, перегрузки, эксплуатации оборудования;
 - любых последствий воздействий третьих лиц, детей, животных на отдельные элементы конструкции оборудования, и оборудование в целом;
 - любых работ по ремонту и обслуживанию оборудования, в отношении которого действие гарантии аннулировано;
 - частей и деталей оборудования, износившихся или разрушившихся в результате избыточной нагрузки или естественного износа;
 - прямого или косвенного ущерба, связанного с эксплуатацией оборудования или неправильной установки оборудования.
- Аннулирование гарантии производится на основании заключения нашего персонала о невыполнении Вами условий изложенных выше.
- Оборудование, гарантия на которое аннулирована, может быть отремонтировано нами только после оплаты Вами счета за предполагаемые услуги.

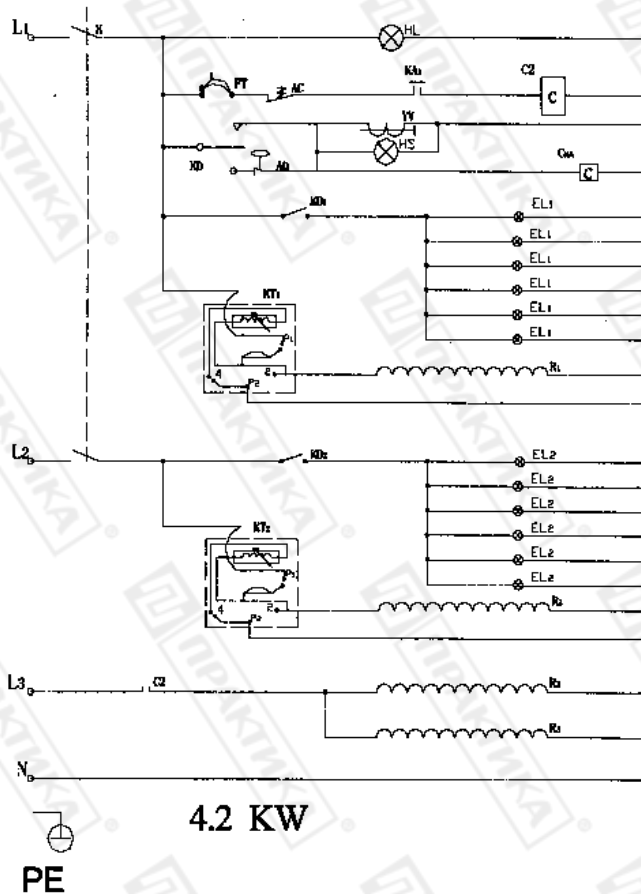
11. Деталировочная схема.





Serial No	P/N	Description	Qty
1	HC01	lateral Panel (top left)	1
2	HC02	top	1
3	HC03	top tier lamp holder bracket	1
4	HC04	top left body	1
5	E06012	infinity switch	2
6	E11024	fuse holder	2
7	E06081	lighting on off switch	2
8	HC05	lateral panel (top right)	1
9	E09006	light bulb	12
10	F01141	heating element (top)	3
11	HC06	heating element bracket	2
12	E23026	swing door	4
13	HC07	pan rack (top)	2
14	B02005	bun pan (w/o perforations)	2
15	HC08	pan support (top)	1
16	HC09	lateral panel (lower left)	1
17	HC10	lower cabinet top	1
18	HC11	lower left body	1
19	E09008	power light	2
20	E06080	power On off switch	1
21	E01016	thermometer	1
22	E03004	thermostat	1
23	E11001	Wiring terminal	10
24	E05018	micro contactor	1
25	E02001	contactor	1
26	E05081	solenoid valve	1
27	HC12	lateral panel (bottom right)	1
28	HC13	lower tier lamp holder bracket	1
29	E20025	glass	2
30	E02004	bun pan (w perforations)	3
31	HC14	pan rack (bottom)	2
32	HC15	bottom assembly	1
33	B11080	overflow tube	1
34	HC16	strainer	1
35	E05094	float	1
36	F02015	heating plate	2
37	HC17	maintenance door	2
38	HC18	bottom	1
39	HC19	cabinet stand connection	2
40	HC20	cabinet stand rest	2
41	HC21	water inlet switch	1

12. Электрическая схема (на примере модели DH150EW).



- K - Power on off switch
- KD - Water inlet switch
- HL - Power light
- HS - Low water light
- FT - Hi limit
- AC - Thermostat
- KA1 - Micro contactor
- AQ - Float
- YV - Solenoid valve
- Cka - Micro contactor loop
- C2 - Contactor loop
- KD1 - Upper tier light switch
- KD2 - Lower tier light switch
- KT1 - Infinity switch (top)
- KT2 - Infinity switch (bottom)
- EL1 - Upper tier light bulb (60W*6)
- EL2 - Lower tier light bulb (60W*6)
- R1 - Upper tier heating element (500W)
- R2 - Upper tier heating element (1000W)
- R3 - Bottom heating element (1020W×2)
- PE - Earth